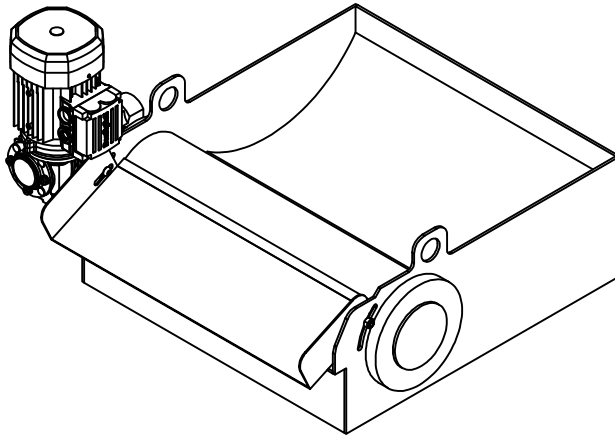
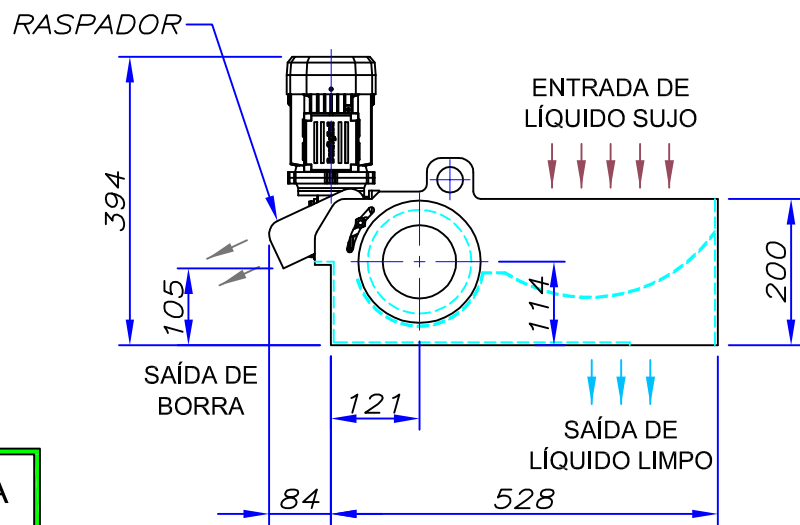




SEPARADOR MAGNÉTICO



ITENS OPCIONAIS
ROLO SECADOR
CAIXA DE RESÍDUOS
OUTRAS DIMENSÕES (CONSULTAR)



MODELO	VAZÃO L/MIN	A
FSM-05	80	215
FSM-10	170	310
FSM-20	330	510
FSM-30	500	750
FSM-40	670	850
FSM-50	830	1000

MOTOREDUTOR
 POTÊNCIA: 0,12kW
 TENSÃO: 220/380/440V, 60Hz
 ROTAÇÃO: 3rpm

