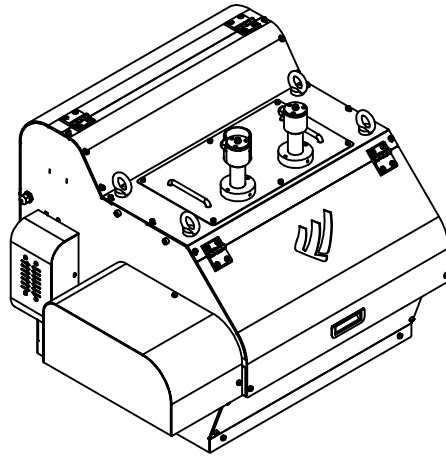




FILTRO À GRAVIDADE ROTATIVO



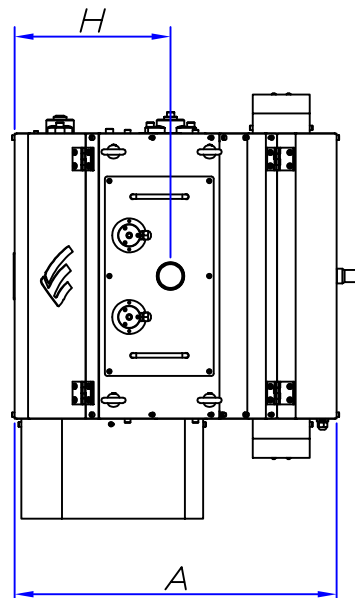
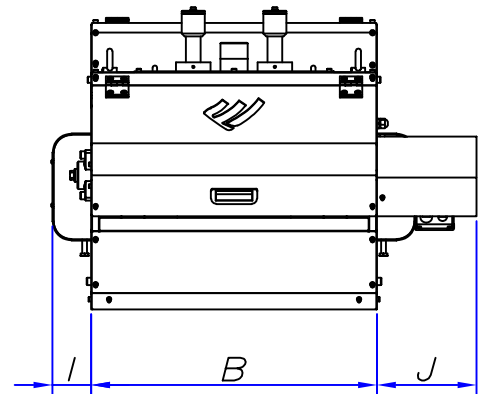
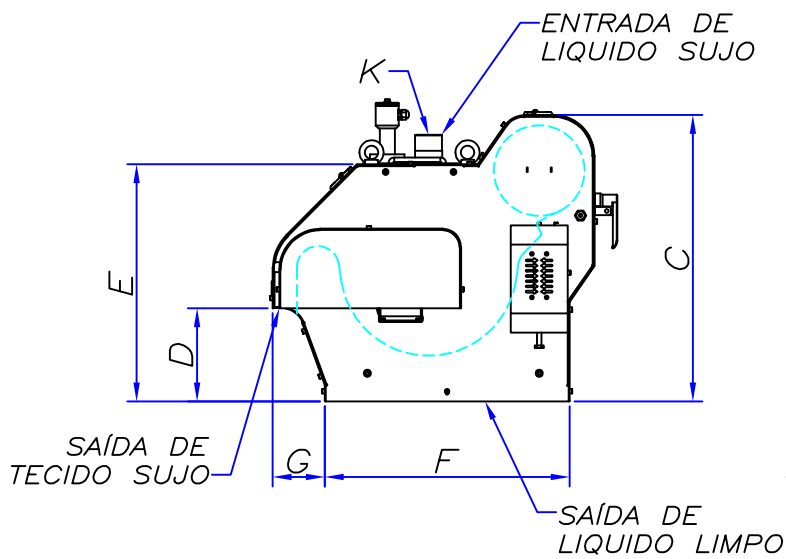
ITENS OPCIONAIS

PAINEL ELÉTRICO

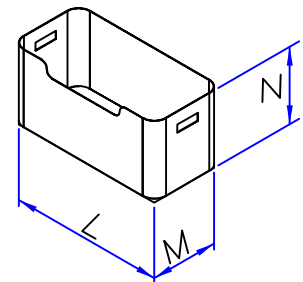
RESERVATÓRIO

BOMBA

MODELO	VAZÃO ÓLEO SOLÚVEL L/MIN.	VAZÃO ÓLEO INTEGRAL L/MIN.	LARGURA TECIDO FILTRANTE	A	B	C	D	E	F	G	H	I	J	K
FRG-10	100	50	570	710	630	632	206	523	540	115	344	86	210	2" BSP
FRG-20	200	100	720	1054	797	854	401	744	842	212	563	86	210	3" BSP
FRG-40	400	200	1040	1354	1096	1102	469	948	1022	332	670	86	210	3" BSP
FRG-70	700	350	1050	1774	1174	1675	785	1377	1450	324	937	86	210	4" ANSI B16.5
FRG-100	1000	500	1270	1774	1424	1675	785	1377	1450	324	937	86	210	4" ANSI B16.5



CESTO DE RESÍDUOS (INCLUSO)



MODELO	L	M	N
FRG-10	632	296	300
FRG-20	780	296	300
FRG-40	1096	296	300
FRG-70	1174	350	400
FRG-100	1304	350	400